



SINJER

Find your inspiration

کاتالوگ محصولات حرارتی سینجر

با اصالت انتخاب کن ...



SINJER

General catalog of  
SINJER products

Gas Cooker

Desktop

Range Hood

Mini oven

Built in oven



1403 01 JANADI

جهت بازدید از دیگر محصولات به سایت سینجر مراجعه نمایید . [www.sinjer.com](http://www.sinjer.com)

فر توکار 90 سانتیمتر (پیتزا پز حرفه ای)

80 لیتر فول برق

برای اولین بار در ایران



SL 9010

A Class



- < 80 لیتر حجم فر
- < دارای 16 حالت پخت
- < برد تمام لمسی
- < مجهز به 2 فن کانوکشن پخت 3D
- < 2 عدد لامپ محفظه فر
- < دارای 3 عدد سینی لعابی
- < دارای شلف استیک پزی
- < 2 عدد موتور جوجه گردان
- < بریان کردن (گرمایش سقفی)
- < دارای اگزوز فن هوشمند
- < دارای قفل کودک

- < درب فر تمام شیشه Full Glass
- < درب فر مجهز به آرام بند (طبق سفارش)
- < شیشه های داخلی درب فر قابل باز شدن
- < درب فر با درپوش آسان باز شو



SINJER





مینی فر 60 سانتیمتر - 45 لیتر فول برق

فر توکار 80 سانتیمتر (80 لیتر حجم فر)

فول برق



SL 4510W



SL 4510S



SL 4510



45 لیتر حجم فر

16 حالت پخت

برد تمام لمسی

مجهز به فن کانوکشن پخت 3D

اگزوز فن هوشمند

دارای شلف استیک پزی

دارای سینی لعابی

موتور جوجه گردان

بریان کردن (گرمایش سقفی)

دارای قفل کودک

درب فر با شیشه سه جداره

درب فر تمام شیشه Full Glass

درب فر مجهز به آرام بند (طبق سفارش)

شیشه های داخلی درب فر قابل باز شدن

درب فر با درپوش آسان باز شو



تجهیزات و امکانات یک فر تمام برقی کامل در حجم 45 لیتر (سرخ کردن مواد غذایی بدون روغن) و بدون اشعه های مضر ماکروویو



SL 8010W



SL 8010



بریان کردن (گرمایش سقفی)

اگزوز فن هوشمند

دارای قفل کودک

درب فر تمام شیشه Full Glass

ریل تلسکوپی در طبقه فر

دارای سینی لعابی

دارای شلف استیک پزی

موتور جوجه گردان

80 لیتر حجم فر

دارای 9 حالت پخت

برد تمام لمسی

مجهز به فن کانوکشن پخت 3D



فر کامپکت سینجر = ایر فایر یا هواپز توکار



3D Convection



SL 782 W



SL 782 S



SL 782



موتور جوجه گردان

بریان کردن (گرمایش سقفی)

اگزوز فن هوشمند

درب فر با شیشه سه جداره

درب فر تمام شیشه Full Glass

درب فر مجهز به آرام بند

شیشه های داخلی درب فر قابل باز شدن

درب فر با درپوش آسان باز شو

دارای 16 حالت پخت

مجهز به سیستم وای فای

مجهز به فن کانوکشن پخت 3D

7 طبقه مفید داخل فر

2 ریل تلسکوپی در 2 طبقه مجزا

طبقه مفید دارای 2 عدد سینی لعابی

برد تمام لمسی با قفل کودک

دارای شلف استیک پزی



Built-in Oven

Built-in Oven





SL 7018



سری آینه‌ای SL 7116



SL 7114



SL 7712 W



SL 7712S



SL 7712



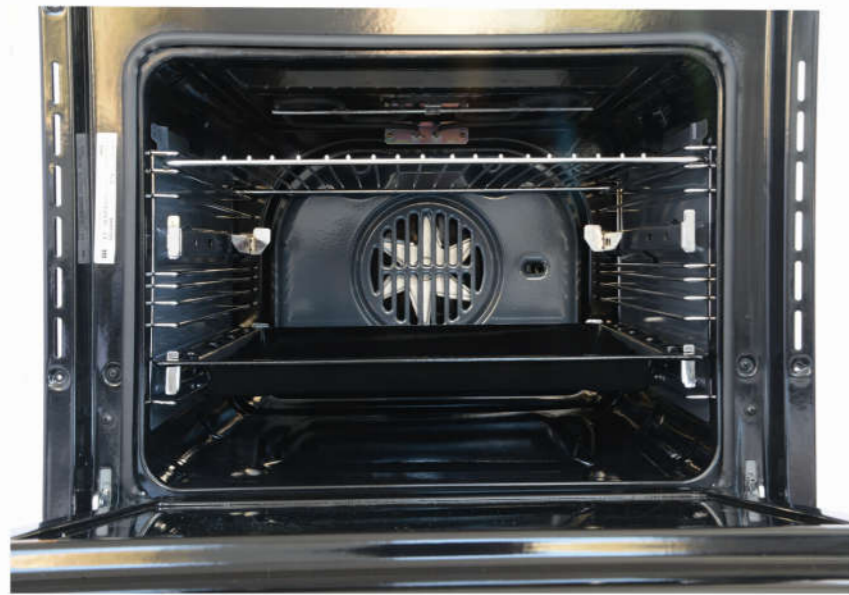
SL 7710 W



SL 7710 S



SL 7710



- < 75 لیتر حجم فر
- < دارای 9 حالت پخت
- < مجهز به فن کانوکشن پخت 3D
- < 7 طبقه مفید داخل فر
- < ریل تلسکوپی در طبقه فر
- < دارای سینی لعابی
- < دارای شلف استیک پزی
- < موتور جوجه گردان
- < بریان کردن (گرمایش سقفی)
- < آگزوز فن هوشمند
- < برد تمام لمسی
- < مجهز به سیستم یخ زدایی
- < دارای قفل کودک
- < درب فر تمام شیشه Full Glass
- < شیشه های داخلی درب فر قابل باز شدن
- < ترموستات جهت تنظیم دمای المنت



2 عدد فن کانوکشن در مدل های 7712

- < دارای 16 حالت پخت
- < مجهز به فن کانوکشن پخت 3D
- < 7 طبقه مفید داخل فر
- < 2 ریل تلسکوپی در 2 طبقه مجزا
- < طبقه مفید دارای 2 عدد سینی لعابی
- < برد تمام لمسی با قفل کودک
- < دارای شلف استیک پزی
- < موتور جوجه گردان
- < بریان کردن (گرمایش سقفی)
- < آگزوز فن هوشمند
- < درب فر با شیشه سه جداره
- < درب فر تمام شیشه Full Glass
- < درب فر مجهز به آرام بند
- < شیشه های داخلی درب فر قابل باز شدن
- < درب فر با درپوش آسان باز شو







H 191



H 181

سری آینه ای



فول گاز SG 7613



گاز و برق SM 7313



گاز و برق SM 7211



H 401 W



H 401

A Class

- < ۶۰ لیتر حجم فر
- < عملکرد با گاز
- < دارای سینی لعابی
- < دارای شلف استیک پزی
- < درب فر با شیشه سه جداره
- < موتور جوجه گردان
- < بریان کردن (گرمایش سقفی)
- < اگزوز فن هوشمند
- < نوع گاز مصرفی : شهری و LPG

A Class

- < ۶۰ لیتر حجم فر
- < عملکرد گاز و برق
- < تایمر مکانیکی
- < دارای سینی لعابی
- < دارای شلف استیک پزی
- < موتور جوجه گردان
- < بریان کردن (گرمایش سقفی)
- < اگزوز فن هوشمند
- < مجهز به سیستم یخ زدایی
- < درب فر تمام شیشه Full Glass
- < شیشه های داخلی درب فر قابل باز شدن

A Class

- < ۶۰ لیتر حجم فر
- < عملکرد گاز و برق
- < دارای سینی لعابی
- < دارای شلف استیک پزی
- < موتور جوجه گردان
- < بریان کردن (گرمایش سقفی)
- < اگزوز فن هوشمند
- < برد تمام لمسی (مدلهای دو ولوم)
- < دارای قفل کودک
- < درب فر تمام شیشه Full Glass
- < شیشه های داخلی درب فر قابل باز شدن
- < درب فر با درپوش آسان باز شو

سایز برش کابینت فرهای توکار :



H 241

700 mm

با قابلیت تولید ۹۰ سانتی متر



H 211

700 mm

با قابلیت تولید ۹۰ سانتی متر

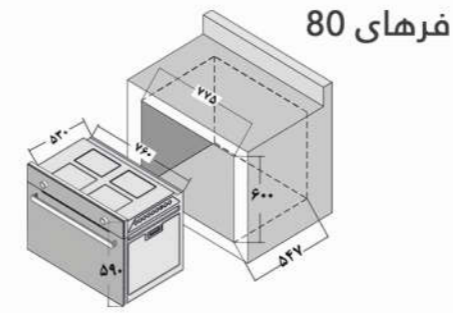


H 241 W

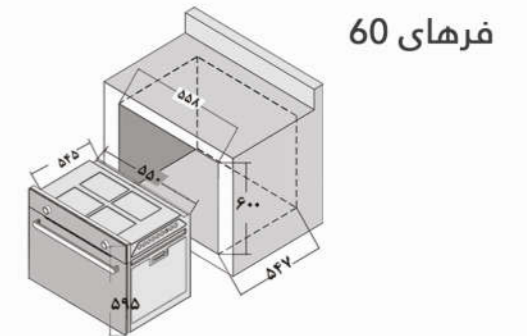
700 mm

با قابلیت تولید ۹۰ سانتی متر

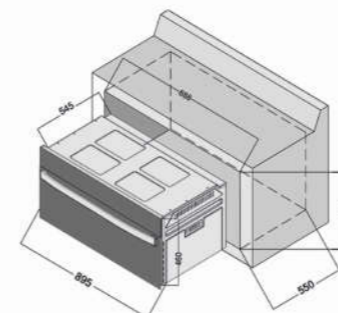
- < مجهز به ریموت کنترل از راه دور
- < صفحه کلید لمسی کامل ( تایمر )
- < مجهز به نور با لامپ کم مصرف SMD
- < مجهز به موتور ۴ دور
- < پروانه موتور با تحمل دما تا ۱۵۵°C
- < موتور فلزی توریو و بی صدا ( مجهز به ترموگارد )
- < قدرت مکش بالا ۷۲۰ متر مکعب
- < فیلتر آلومینیومی سه لایه
- < شیشه های سکوریت شده و نشکن
- < دارای ۱۸ ماه گارانتی



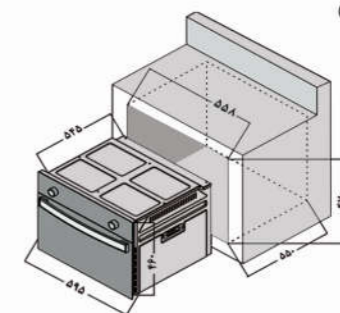
فرهای 80



فرهای 60



مینی فر 90



مینی فر 60





900 \* 520 mm DG 5017D



900 \* 520 mm DG 5017



900 \* 520 mm DS 5510



900 \* 520 mm DS 5514  
شعله دو ال و تایمر دیجیتال



900 \* 520 mm DG 5018D



900 \* 520 mm DG 5018



900 \* 520 mm DS 5511



900 \* 520 mm DS 5513



900 \* 520 mm DG 5011D



900 \* 520 mm DG 5115D



610 \* 510 mm DS 4011



900 \* 520 mm DS 6011



305 \* 520 mm DG 101D



305 \* 520 mm DG 201



900 \* 520 mm DG 5112D



900 \* 520 mm DG 5214D



900 \* 520 mm DG 5210D



610 \* 520 mm DG 401



610 \* 520 mm DG 301



سرشعله های استاندارد با راندمان حرارتی بالا  
شاسی یک تکه (مونو بلاک)

ترموکوپل فوق سریع TOP time  
شبكة های چدنی نشکن

گرید A انرژی  
شیشه های سکوریت مقاوم  
فندک اتوماتیک







SF 532



SF 531



با قابلیت تولید رویه پلویز کنار



- < مجهز به تایمر دیجیتال ۶ کلید لمسی
- < مجهز به فن گردش هوا / پخت 3D
- < هشدار زمان پخت
- < طبقات فر مجهز به ریل
- < سیستم قطع کن زمان پخت
- < فنکد اتوماتیک / فول ترموکوپل
- < ولوم های ارگونومیک / شبکه های چدنی
- < دیواره ها با قابلیت جدا شدن برای نظافت
- < پایه های قابل تنظیم از ۱۰ تا ۱۶ سانتی متر
- < ترموستات گازی تا ۲۴۰ درجه سانتیگراد
- < یک موتور جوجه گردان
- < مجهز به گریل
- < ابعاد: (۹۰۰ × ۶۰۰ × ۸۵۰) mm
- < ارتفاع عرض طول



استیل بدنه بزرگ SF 552



سفید رویه استیل SF 551



- < مجهز به تایمر دیجیتال ۹ کلید لمسی
- < مجهز به فن گردش هوا / پخت 3D
- < هشدار زمان پخت
- < طبقات فر مجهز به ریل
- < سیستم قطع کن زمان پخت
- < فنکد اتوماتیک / فول ترموکوپل
- < ولوم های ارگونومیک / شبکه های چدنی
- < دیواره ها با قابلیت جدا شدن برای نظافت
- < پایه های قابل تنظیم از ۱۰ تا ۱۶ سانتی متر
- < ترموستات گازی تا ۲۴۰ درجه سانتیگراد
- < ۲ موتور جوجه گردان
- < محفظه فر برقی با حجم ۲۸ لیتر
- < محفظه فر گازی با حجم ۵۸ لیتر
- < فر برقی مجهز به ۲ المنت بالا و پایین
- < ابعاد: (۹۰۰ × ۶۰۰ × ۸۵۰) mm (عرض ارتفاع طول)



SF 516 ECO



SF 515 ECO

- < فنکد دستی
- < فول ترموکوپل
- < ولوم های ارگونومیک
- < شبکه های چدنی
- < شلف طبقات با قابلیت جدا شدن برای نظافت
- < پایه های قابل تنظیم از ۱۰ تا ۱۶ سانتی متر
- < ترموستات گازی تا ۲۴۰ درجه سانتیگراد
- < مجهز به موتور جوجه گردان
- < ابعاد: (۹۰۰ × ۶۰۰ × ۸۵۰) mm (ارتفاع عرض طول)



SF 412  
استیل بدنه بزرگ

SF 411  
سفید رویه استیل

- < مجهز به تایمر دیجیتال ۶ کلید لمسی
- < هشدار زمان پخت
- < فن‌دک اتوماتیک
- < سیستم قطع کن زمان پخت
- < فول ترموکوپل
- < شبکه های چدنی
- < ولوم های ارگونومیک
- < دیواره ها با قابلیت جدا شدن برای نظافت
- < پایه های قابل تنظیم از ۱۰ تا ۱۶ سانتی متر
- < ترموستات گازی تا ۲۴۰ درجه سانتیگراد
- < ۱ موتور جوجه گردان
- < ابعاد: ( ۹۰۰ × ۶۰۰ × ۶۰۰ ) mm
- < ارتفاع عرض طول



SF 52

SF 51

- < مجهز به فن‌دک دستی
- < فول ترموکوپل
- < ولوم های ارگونومیک
- < شبکه های چدنی
- < پایه های قابل تنظیم از ۱۰ تا ۱۶ سانتی متر
- < ابعاد: ( ۸۵۰ × ۶۰۰ × ۹۰۰ ) mm
- < ارتفاع عرض طول